

# Устройство по защите от сухого хода насосных станций водоснабжения.

## 1. Технические характеристики.

Электрическое подключение	230В/50Гц
Максимальная мощность насоса	2000Вт/10А
Минимальное давление насоса	0,8bar
Изоляция	IP44

Перед монтажом и пуском устройства внимательно ознакомьтесь с настоящей инструкцией, а также с инструкцией на насос.

**Внимание!** Устройство защиты от сухого хода использовать только с пресной чистой водой.

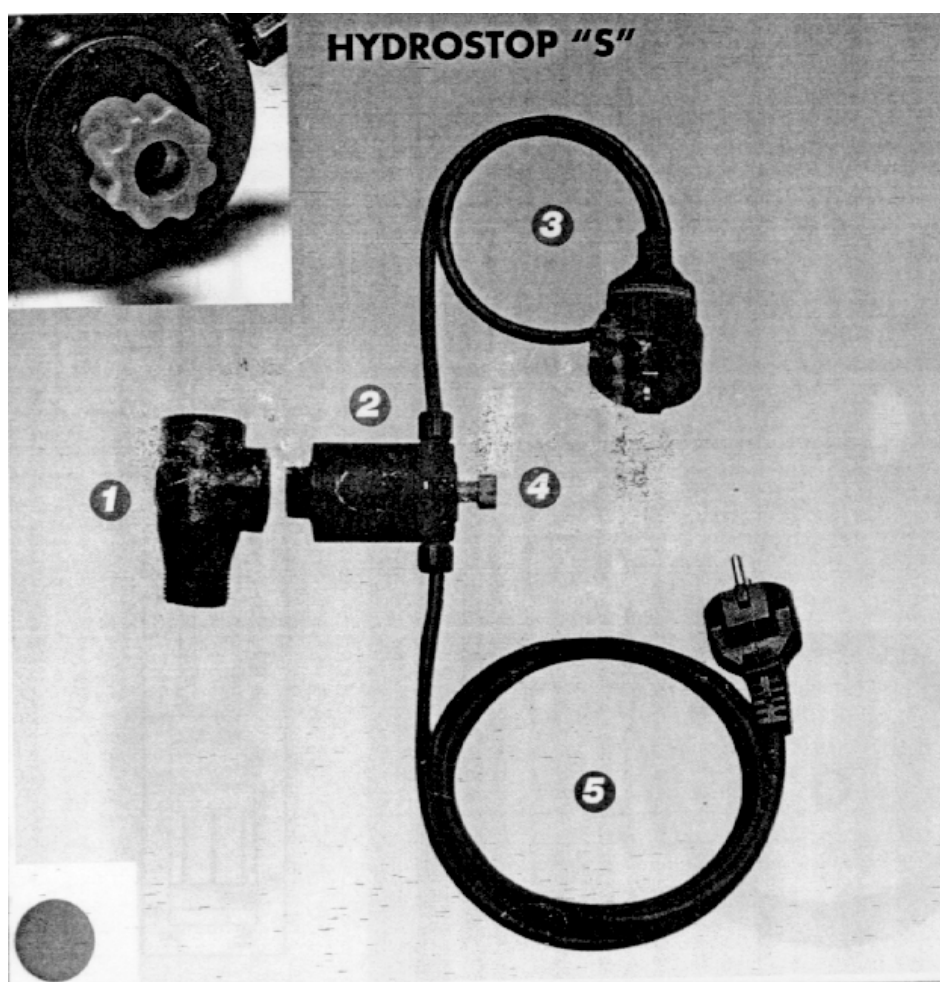


Рисунок 1

Устройство защиты от сухого хода “Hydrostop S” – это электромеханический прибор, состоящий из электрического выключателя насоса, срабатывающего при отсутствие минимального давления воды. “Hydrostop” используется с поверхностными и погружными насосами, станциями водоснабжения бытового назначения.

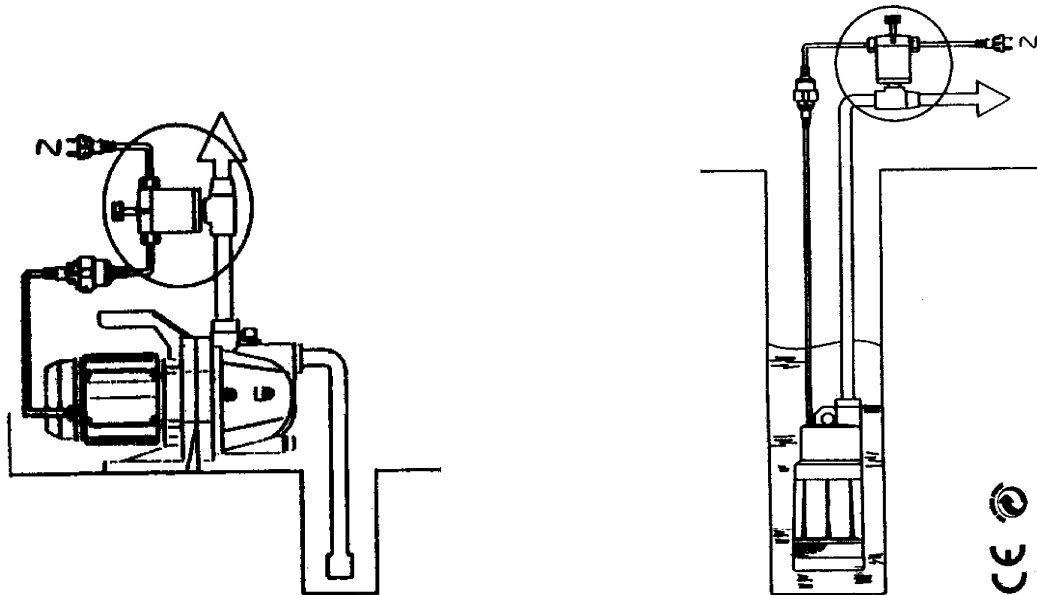


Рисунок 2

## 2.Монтаж.

Тройник (1) рис.1 устройства вверните в выходное отверстие (подачу) насоса. Затем в тройник (1) вверните центральную часть (2) устройства с кабелем. Вилка электрического кабеля насоса подключается к цоколю (3) устройства, а вилка (5) устройства включается в сеть. Один конец всасывающей трубы подсоедините к насосу. На всасывающей трубе перед насосом должен быть установлен фильтр, защищающий от возможных повреждений и гарантирующий длительное использование защитного устройства, и обратный клапан, открывающийся при всасывании насосом воды и закрывающимся при остановке, закрывая выход воды обратно из трубы. Направление движения воды через клапан должно быть в сторону насоса. Обратный клапан облегчает повторный старт насоса.

## 3. Пуск в работу.

Перед пуском заполните через насос всасывающую трубу водой. Вытяните до упора красную сбросную кнопку (4) устройства защиты от сухого хода и удерживая её включите насос. Кнопку необходимо удерживать до тех пор, пока насос не создаст минимальное давление 0,8 bar. Затем кнопку можно отпустить. Кнопка будет находиться в крайнем положении при наличии минимального давления.

**Внимание!** Устройство защиты от сухого хода должно включаться вручную каждый раз после длительной остановки насоса и когда давление после насоса снижается ниже 0,8bar. Устройство не может использоваться с насосами без автоклавов (баков под давлением) имеющими автоматический старт.