



**PROFACTOR**<sup>®</sup>  
DER DEUTSCHE QUALITÄTSSTANDARD

## ТЕХНИЧЕСКИЙ ПАСПОРТ ИЗДЕЛИЯ



### ФИЛЬТР ПРОМЫВНОЙ

Артикулы: PF FS 238; PF FS 238G; PF FS 238.20;  
PF FS 238.20G; PF FS 239; PF FS 239G;  
PF FS 239.20; PF FS 239.20G

Profactor Armaturen GmbH  
Adolf-Kolping-Str. 16, 80336 München, Germany, Telefon: +49 89 21546092  
E-mail: [info@pf-armaturen.de](mailto:info@pf-armaturen.de), [www.profactor.de](http://www.profactor.de)



## 1. Назначение и область применения

Фильтр предназначен для очистки воды от механических загрязнений. Он защищает трубопровод и установленную на нем арматуру и оборудование от нерастворимых в воде примесей: песка, стружки, пакли, ржавчины и т.д.

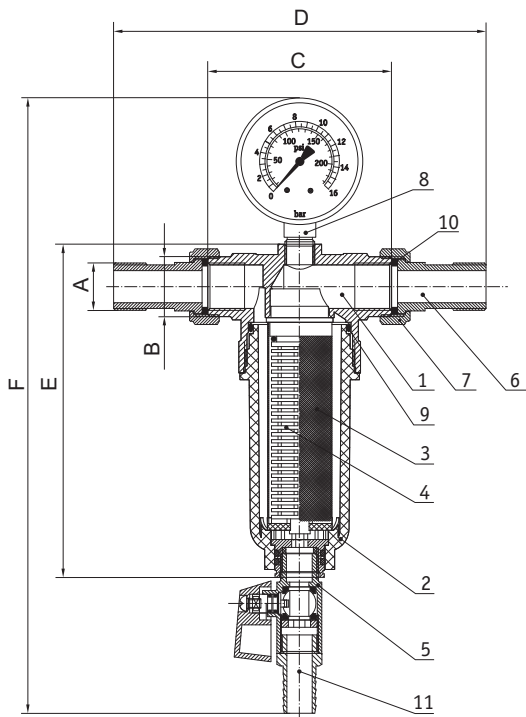
Фильтр устанавливается перед счетчиками воды, регулирующей арматурой, расходомерами, насосами с "мокрым" ротором электродвигателя и другими устройствами с повышенными требованиями к чистоте проходящей через них воды.

Фильтр не предназначен для защиты от растворимых в воде веществ, растворителей, жиров, масел и других смазочных средств.

## 2. Технические характеристики

Артикул	PF FS	238	238G	238.20	238.20G	239	239G	239.20	239.20G
	вода	холодная				горячая			
Номинальный размер	DN	15		20		15		20	
	G	1/2"		3/4"		1/2"		3/4"	
Номинальное (условное) давление PN	бар	16							
Размер ячейки сетки (степень фильтрации)	мкм	100							
Температура рабочей среды (воды)	°C	5 – 40				5 – 80			
Температура окружающей среды	°C	5 – 50							
Пропускная способность Kv при перепаде давления $\Delta p = 0,2$ бар	м³/ч	1,5		3,0		1,5		3,0	
Присоединительная резьба, А	мм	1/2"		3/4"		1/2"		3/4"	
Присоединительная резьба, В	мм	3/4"		1"		3/4"		1"	
Монтажная длина, С	мм	80		92		80		92	
Монтажная длина, D	мм	162		184		162		184	
Высота, E	мм	145		169		145		169	
Общая высота, F	мм	215	265	237	287	215	265	237	287
Вес	г	665	715	820	880	930	990	1120	1180
Средний срок службы	лет	20							

### 3. Конструкция и применяемые материалы



1 – корпус

2 – стакан

3 – фильтрующий элемент

4 – опора фильтрующего элемента

5 – шаровый кран

6 – полусгон

7 – накидная гайка полусгона

8 – манометр

9 – прокладка стакана

10 – прокладка полусгона

11 – сливной штуцер

Корпус (1) фильтра и полусгоны (6) и гайки (7) изготовлены из латуни марки CW617N (по европейскому стандарту EN 12165) с никелированием поверхностей.

Корпус в верхней части имеет резьбовое присоединительное отверстие под манометр (8) с внутренней резьбой  $\frac{1}{4}$ " и два резьбовых подсоединения с внутренней и наружной резьбой.

Манометр входит в комплектацию фильтров: PF FS 238G, PF FS 238.20G, PF FS 239G, PF FS 239.20G.

Фильтры: PF FS 238, PF FS 238.20, PF FS 239, PF FS 239.20 поставляются без манометра и имеют заглушку.

В фильтрах для горячей воды стакан (2) также выполнен из латуни марки CW617N. Фильтры для холодной воды имеют стакан, выполненный из прозрачного поликарбоната, а также пластиковый ключ для его откручивания.

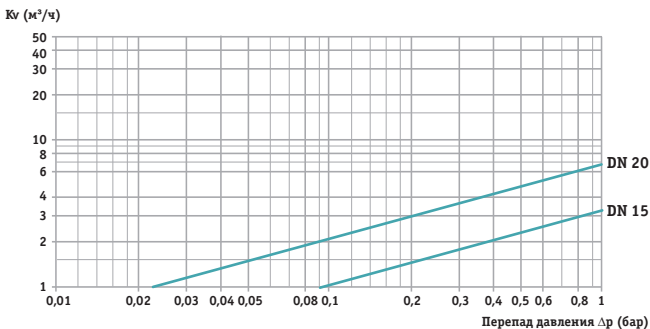
В стакане расположен фильтрующий элемент (3), представляющий собой сваренную в форме цилиндра сетку из нержавеющей стали AISI 304, закрепленную на опоре (4) из пластика с низким коэффициентом прилипания (полиметиленаксид, POM).

Уплотнение соединений корпуса со стаканом и полусгонами обеспечивают кольцевые прокладки (9 и 10) из синтетического каучука EPDM.

В нижней части стакана имеется резьбовой патрубок с внутренней резьбой  $\frac{3}{8}$ " для присоединения промывного клапана, представляющего собой кран с шаровым затвором (5) с присоединённым к нему штуцером (11) для сливного резинового шланга.

Компания Profactor Armaturen оставляет за собой право внесения в конструкцию изменений, не приводящих к ухудшению технических параметров изделия.

### График зависимости пропускной способности от перепада давления:



#### 4. Указания по монтажу

Фильтр должен устанавливаться на горизонтальном участке трубопровода в вертикальном положении с направленным вниз стаканом таким образом, чтобы стрелка на корпусе совпадала с направлением потока фильтруемой воды.

Фильтр не должен испытывать нагрузок от трубопровода (изгиб, сжатие, растяжение, кручение, перекосы, вибрация, несоосность патрубков, неравномерность затяжки крепежа). При необходимости должны быть предусмотрены опоры или компенсаторы, снижающие нагрузку на фильтр от трубопровода (ГОСТ 12.2.063-81, п.3.10).

Несоосность соединяемых трубопроводов не должна превышать 3 мм при длине до 1 м плюс 1 мм на каждый последующий метр (СНиП 3.05.01-85, п.2.8). Перед монтажом рекомендуется промыть трубопровод. Рекомендуется установка ручных перекрывающих вентилей для проведения планового ремонта на отрезке трубопровода, где установлен фильтр.

Резьбовые соединения должны производиться с использованием в качестве подмоточного уплотнительного материала ФУМ-ленты (фторопластовый уплотнительный материал), полиамидной нити или льна. Проверьте правильность монтажа.

Закройте промывной клапан, затем откройте перекрывающие вентили, откройте ближайший водопроводный кран и слейте первую вытекающую воду. Проверьте фильтр на герметичность.

## **5. Указания по эксплуатации и техническому обслуживанию**

Устанавливайте фильтр в отапливаемом помещении, в легкодоступных местах для обеспечения считывания показаний манометра и ремонта.

Фильтр не должен подвергаться воздействию прямого солнечного излучения, УФ-облучения, источников тепла свыше 65°C, паров растворителей, мазута, моющих щелочных растворов, химических веществ любого вида.

Не допускайте попадания масел и жиров на пластмассовые детали фильтра. Фильтр должен эксплуатироваться без превышения давления и температуры, приведённых в таблице технических характеристик.

О необходимости прочистки фильтрующего элемента может свидетельствовать заметное падение давления на фильтре, которое определяется по показаниям манометра.

При закрытом водоразборном кране манометр показывает входное давление в системе. Если открыть водоразборный кран при чистом фильтре, то показания манометра снизятся на величину  $\Delta p$ .

С течением времени эксплуатации фильтра эта величина будет возрастать. Увеличение  $\Delta p$  в 2 раза свидетельствует о том, что фильтр загрязнен, и его необходимо прочистить.

Можно осуществлять промывку фильтра или чистку непосредственно фильтрующего элемента.

*Промывка может выполняться несколькими способами:*

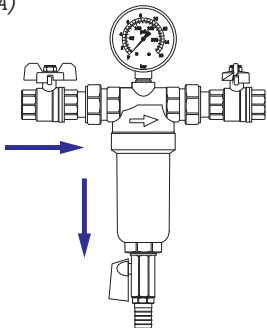
А) Необходимо перекрыть выходной вентиль фильтра, открыть промывной клапан и слить осадок в канализацию вместе с каким-то количеством воды. В этом случае чистки самого фильтрующего элемента не происходит, удаляется только осадок, осевший на дне стакана.

В) Убедиться, что водоразборный кран закрыт. Закрыть входной и выходной вентили фильтра. Открыть промывной клапан, при этом вода из стакана полностью удалится смыв осадок. Затем открыть выходной вентиль фильтра. При этом остаточная вода в трубопроводе после фильтра частично собьет налипшие на фильтрующий элемент частицы.

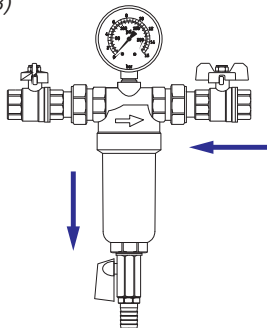
С) Этот способ промывки возможен только при наличии байпаса (обходного трубопровода). Закрыть водоразборный кран, затем закрыть входной вентиль фильтра, при этом открыть выходной вентиль и кран байпаса. Затем открыть промывной клапан. При этом происходит обратная промывка фильтра.

*Способы промывки фильтра:*

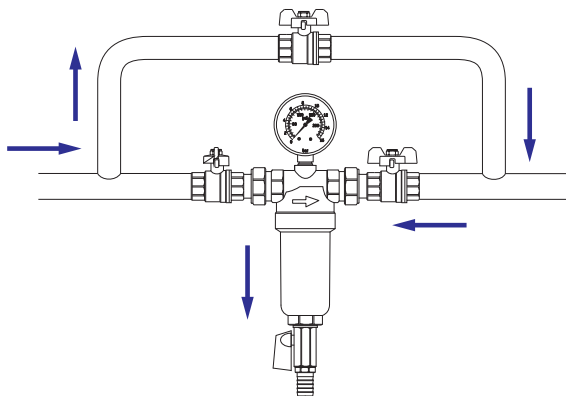
А)



В)



с)



Если промывка не дает желаемого результата, необходимо почистить фильтрующий элемент, а при сильном загрязнении заменить его. Перед прочисткой или заменой фильтрующего элемента необходимо перекрыть входной запорный кран системы. Затем открыть промывной клапан и опорожнить участок трубопровода с фильтром. Для прочистки самого фильтрующего элемента следует открутить стакан, вынуть фильтрующий элемент, почистить или заменить его.

Внимание: для чистки фильтрующего элемента не используйте растворители или детергенты, в том числе кислотосодержащие моющие средства. Затем вставьте фильтрующий элемент в корпус и прикрутите стакан. Закройте промывной клапан, затем откройте перекрывающие вентили, откройте ближайший водоразборный кран и слейте первую вытекающую воду. Проверьте фильтр на герметичность.

Запрещается присоединение промывного клапана к канализационной сети без разрыва струи, т.к. засор или переполнение канализационной сети может привести к попаданию сточных вод в водопровод. В соответствии с нормами DIN 1988, часть 8, рекомендуется 1 раз в 2 месяца визуально проверять герметичность и степень загрязнения фильтра и промывать его.



## **6. Условия хранения и транспортирования**

Данные изделия должны храниться в упаковке предприятия-изготовителя по условиям хранения 2 и транспортироваться по условиям хранения 5 по ГОСТ 15150, разд. 10.

## **7. Гарантия изготовителя**

Изготовитель гарантирует соответствие фильтра промывного PROFACTOR® техническим параметрам и требованиям безопасности при условии соблюдения потребителями правил использования, хранения, монтажа и эксплуатации.

Гарантия распространяется на все дефекты, возникшие по вине завода-изготовителя.

Для дилеров — по вопросам гарантийного ремонта, рекламаций и претензий к качеству изделий обращаться в представительство компании Profactor Armaturen GmbH.

Адрес электронной почты: [info@pf-armaturen.de](mailto:info@pf-armaturen.de)

## ГАРАНТИЙНЫЙ ТАЛОН №

Warranty card No.

Наименование товара:

Name of the product

Артикул, типоразмер:

Article, size

Количество:

Quantity

Название и адрес торгующей организации:

Seller name and address

Дата продажи:

Date of purchase

Подпись продавца:

Seller signature

Штамп или печать

торгующей

организации:

Seller stamp

С условиями гарантии согласен (ФИО):

I agree with the warranty terms

Подпись покупателя:

Buyer signature

Гарантийный срок — 2 года с даты продажи конечному потребителю.

2 years warranty period.

При предъявлении претензии к качеству товара покупатель предоставляет следующие документы:

1. Заявление, в котором указываются:
  - название организации или Ф.И.О. покупателя, фактический адрес и контактные телефоны
  - название и адрес организации, производившей монтаж
  - основные параметры системы, в которой использовалось изделие
  - краткое описание дефекта
2. Документ, подтверждающий покупку изделия (накладная, тов. чек)
3. Данный гарантийный талон

In case of any claims to the product quantity the following documents should be submitted:

1. Application with customer and product details:
  - Name of the customer, actual address and phone number
  - Article of the product
  - Reason for the claim
  - Plumbing system where installed (name, address, phone number)
2. Invoice copy and receipt
3. Warranty card

Отметка о возврате или обмене товара:

Return/exchange comments

Дата:

Date

Подпись:

Signature