



Технический паспорт



W
Tiper

ИНСТРУКЦИЯ ПО ЭКСПЛУАТАЦИИ

1. Основные сведения

Пожалуйста, изучите инструкцию в целях лучшего использования насоса и его безопасной эксплуатации.

TIPER - серия центробежных одноступенчатых горизонтальных насосов, предназначенных для работы с гидромассажным оборудованием.

Они разработаны, чтобы функционировать с чистой водой максимальной температуры 50⁰С.

Изоляция между электродвигателем и насосом выдерживает напряжение выше 3750 В.

Материалы, используемые в конструкции изделий, имеют превосходное качество, проходят строгий контроль и гарантируют многолетнюю эксплуатацию.

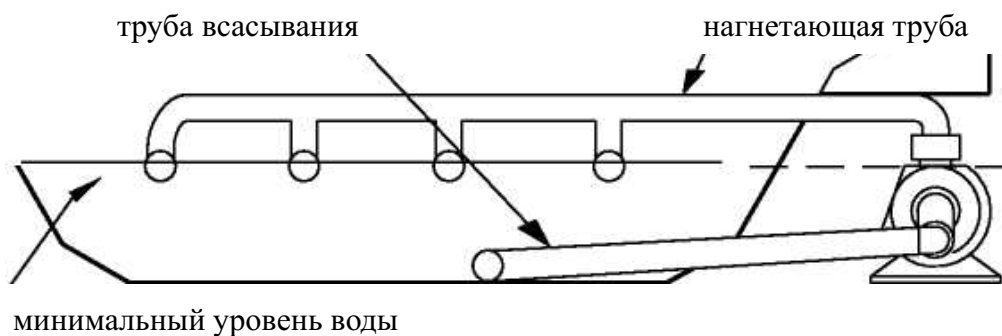
Прочитайте всю инструкцию и строго следуйте указаниям по установке и использованию насоса. Обратите внимание на схемы электрических соединений. Несоблюдение правил может привести к перегрузке двигателя или другим повреждениям, за которые мы не можем нести ответственности.

2. Установка

Электронасос установить на ровную, жесткую площадку в хорошо проветриваемом месте, защищенном от непогоды. Для уменьшения шума и вибрации при работе крепление к площадке следует выполнить через резиновые шайбы и прокладки.

3. Трубопроводы

Диаметры труб должны соответствовать присоединительным размерам входного и выходного отверстий электронасоса. Всасывающая труба должна быть чистой, без сужений и резких изгибов, с обязательным уклоном в сторону источника воды, абсолютно герметичной для сохранения давления, которое создает на всасывании электронасос.



4. Электрическое соединение

Проведение работ предоставлять только специализированному персоналу.

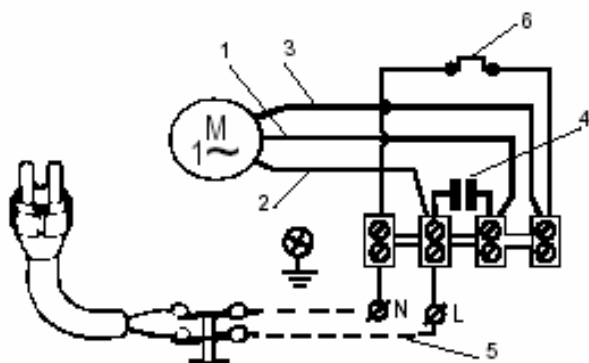
Перед снятием крышки клеммной коробки и перед каждым демонтажем насоса обязательно полностью отключать насос от электропитания.

Пользователь должен обеспечить установку сетевого предохранителя, высокочувствительного дифференциального выключателя (УЗО) с током утечки $I_v=30\text{mA}$, внешнего сетевого выключателя электропитания насоса. При отключении всех полюсов воздушный зазор между контактами выключателя должен быть не менее 3 мм (для каждого полюса).

Необходимо следить за тем, чтобы указанные на фирменной табличке параметры электрооборудования совпадали с параметрами имеющейся электросети.

Выполнить электрические соединения в соответствии со схемой, находящейся на крышке клеммной коробки.

Подсоединение электронасоса к сети следует как показано на рисунке 1.



- 1 – красный провод
- 2 – белый провод
- 3 – черный провод
- 4 – конденсатор
- 5 – сеть
- 6 – тепловая защита

Рис.1

Внимание! Электрооборудование должно быть с эффективным заземлением и соответствовать национальным правилам.

Насосы имеют встроенную тепловую защиту от перегрузок и оборудованы конденсатором.

Для защиты электрической части данного оборудования, рекомендуем установить стабилизатор напряжения.

5. Контроль перед запуском

Внимание! Убедитесь, что частота и напряжение сети соответствуют данным насоса.

Удостоверьтесь, что вал электродвигателя вращается свободно.

Полностью заполните корпус насоса и всасывающий трубопровод водой.

Проверьте, чтобы не было никакой утечки через соединения.

Насос должен быть оборудован системой, предотвращающей его запуск, пока вода не достигнет минимального уровня.

НАСОС НИКОГДА НЕ ДОЛЖЕН РАБОТАТЬ БЕЗ ВОДЫ!

6. Запуск

ВНИМАНИЕ! Убедитесь, что частота и напряжение сети соответствуют данным насоса. Откройте все краны на всасывающих и нагнетательных трубопроводах.

7. Обслуживание

Насос для гидромассажа не нуждается ни в каком определенном обслуживании. В случае если насос отключается на большой период времени, рекомендуется слить из него воду, через сливное отверстие и отключить от электросети. Убедитесь в том, что помещение, в котором расположен насос, сухое, хорошо проветриваемое. В случае затопления помещения не пытайтесь включить насос.

Если в работе насоса появились какие-то отклонения от нормы – обратитесь к специалисту технической поддержки фирмы поставщика.

ХРАНИТЬ В СУХОМ ПРОВЕТРИВАЕМОМ ПОМЕЩЕНИИ!