



## Технический паспорт



# Погружной дренажный насос "VIGILEX SS"

## ИНСТРУКЦИЯ ПО ЭКСПЛУАТАЦИИ

### 1. Основные сведения

**Пожалуйста, изучите инструкцию в целях лучшего использования насоса и его безопасной эксплуатации.**

Серия VIGILEX SS разработана для полива, дренажа инфильтрационной воды, емкостей или бассейнов.

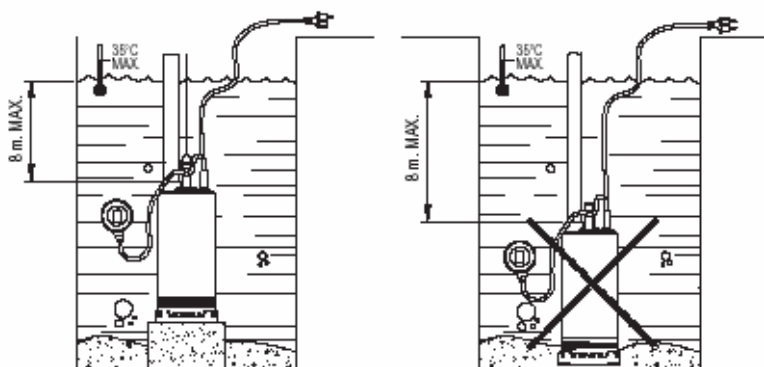
Насос предназначен для откачки чистых и загрязненных жидкостей без абразивных или длиноволокнистых включений с незначительным содержанием твердых частиц, во взвешенном состоянии, размером до 35мм, при максимальной температуре 35°C.

Материалы, используемые в конструкции изделий, имеют превосходное качество, проходят строгий контроль и гарантируют многолетнюю эксплуатацию.

**Прочитайте всю инструкцию и строго следуйте указаниям по установке и использованию насоса. Обратите внимание на схемы электрических соединений. Несоблюдение правил может привести к перегрузке двигателя или другим повреждениям, за которые мы не можем нести ответственности.**

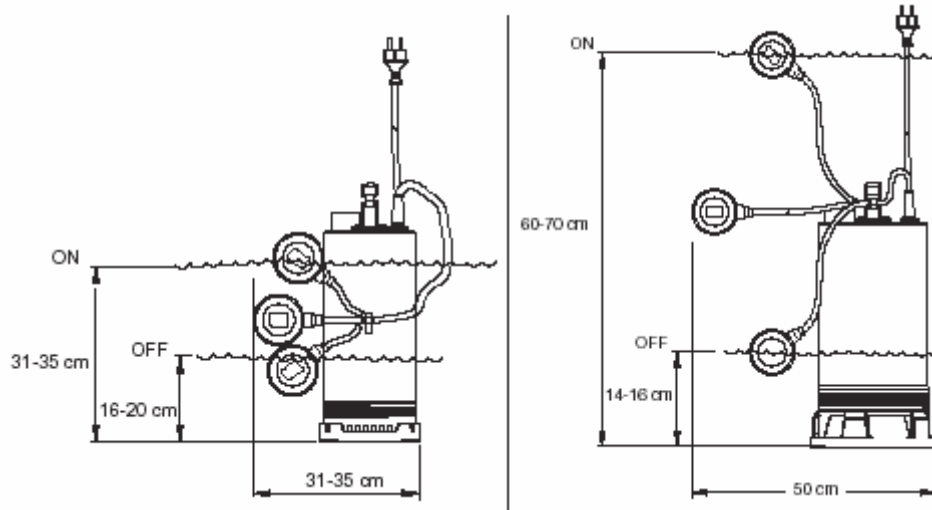
### 2. Установка

Насос должен находиться на дне емкости. В случае, если вода содержит осадок, насос необходимо расположить на уровне, выше уровня осадка. (рис.1)



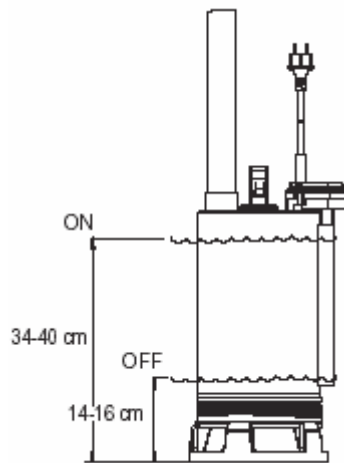
**Рис. 1**

Запрещается подвешивать насос за электрокабель или за напорный трубопровод. В случае оборудования насоса поплавковым выключателем, необходимый уровень воды регулируется путем изменения длины кабеля поплавкового выключателя, протягиванием кабеля через скобу крепления. Для правильной работы насоса, поплавковый выключатель должен перемещаться свободно (рис.2). Максимальная глубина погружения насоса 8м.



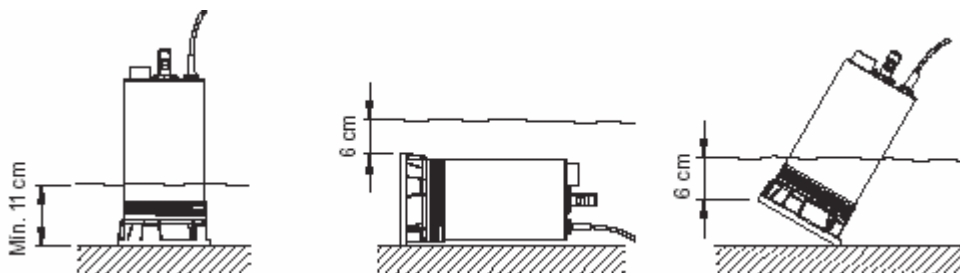
**Рис.2**

Максимальный и минимальный водный уровень для того, чтобы насос отключался автоматически, показан на Рис. 2 и 3.



**Рис. 3**

Насос может использоваться в вертикальном, горизонтальном или наклонном положении (Рис.4).



**Рис. 4**

### 3. Трубопроводы

Диаметр напорного трубопровода 1 1/2". Насос не должен воспринимать вес напорного трубопровода, поэтому рекомендуем применять гибкий трубопровод. Очень важно чтобы трубопровод был абсолютно герметичен.

Если трубопровод будет длинным с многочисленными отводами, рекомендуется устанавливать его с большим диаметром, чем выпускное отверстие, чтобы уменьшить потери напора. Меньший диаметр трубопровода приведет к потере рабочего напора и уменьшит количество частиц большего диаметра, способных перекачать насосом. Для предотвращения опорожнения трубопровода после включения насоса, рекомендуется применять обратный клапан. Избегать скручивания и резкого перегиба трубопровода и следить за правильным присоединением его к насосу.

Не выполнение обоих правил приведет к уменьшению производительности насоса.

#### 4. Электрическое соединение

Пользователь должен обеспечить установку сетевого предохранителя, высокочувствительного дифференциального выключателя (УЗО) с током утечки  $I_v=30\text{mA}$ , внешнего сетевого выключателя электропитания насоса. При отключении всех полюсов воздушный зазор между контактами выключателя должен быть не менее 3 мм (для каждого полюса).

Электрооборудование должно быть с эффективным заземлением и соответствовать национальным правилам. Необходимо следить за тем, чтобы указанные на фирменной табличке параметры электрооборудования совпадали с параметрами имеющейся электросети.

Насос снабжен кабелем с вилкой для подключения к евророзетке, поэтому нет необходимости проводить работы в самом насосе.

Двигатель имеет встроенную тепловую защиту с автоматическим перезапуском.

**ВНИМАНИЕ! Запрещается вносить какие-либо изменения в принципиальную электрическую схему. Это может привести к повреждениям за которые мы не можем нести ответственность.**

Для защиты электрической части данного оборудования, рекомендуем установить стабилизатор напряжения.

#### 5. Контроль перед запуском

**ВНИМАНИЕ!** Убедитесь, что частота и напряжение сети соответствуют данным насоса.

Убедитесь, что все клапаны в трубопроводе открыты.

**НАСОС НИКОГДА НЕ ДОЛЖЕН РАБОТАТЬ БЕЗ ВОДЫ!**

#### 6. Запуск

Подключите электропитание.

После включения насоса, в местах потребления вода появится через некоторое время, т.к. требуется время для заполнения трубопровода водой.

**Если в работе насоса появились какие-то отклонения от нормы – обратитесь к специалисту технической поддержки фирмы поставщика.**

#### 7. Хранение

Если насос не работает длительный период, рекомендуется, слить воду из него и трубопровода, очистить и хранить в сухом, хорошо проветриваемом помещении.

**ХРАНИТЬ В СУХОМ ПРОВЕТРИВАЕМОМ ПОМЕЩЕНИИ!**