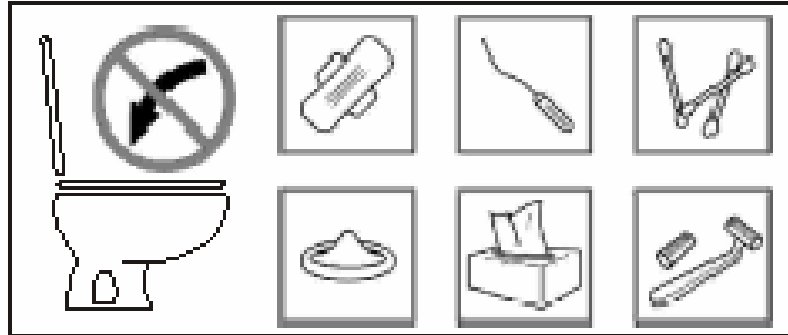


Откачивание происходит через канал соединенный с трубами диаметром 40 или 32 мм, который может быть проведен справа, слева, сверху или по задней части с обязательной установкой обратного клапана.

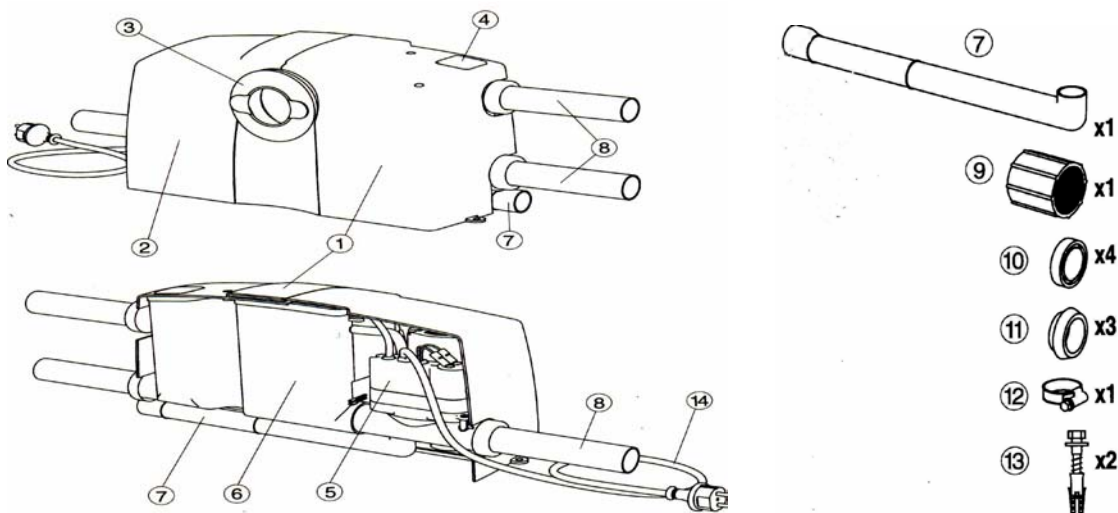
ПРЕДУПРЕЖДЕНИЕ! Используйте устройство только для перекачки фекальных и сточных вод, фракций содержащих: туалетную бумагу и т.п. Гарантия не распространяется на повреждения устройства вызванное из-за контакта с объектами типа: санитарные полотенца, тампоны, комки ваты, изделия из латекса, лезвия бритвы, косметические подушечки, губки, полиэтиленовые пакеты, окурки, подгузники. Никогда не перекачивайте жидкостей типа растворителей.



Технические характеристики

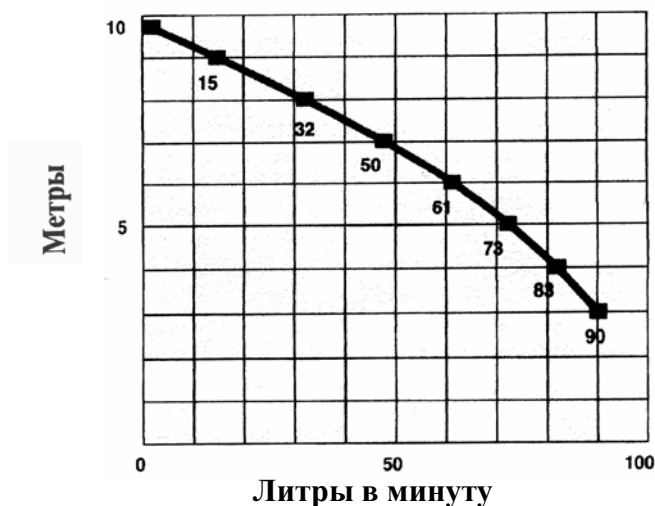
Максимальная/ минимальная вертикальная эвакуация	6 м/ 0,4 м
Максимальная горизонтальная эвакуация	65 м
Потребляемая мощность	420 Вт с защитой от перегрева
Напряжение	1 ~ 230 В, 50Гц
Номинальный ток	2 А
Конденсатор	12 mF
Класс защиты	IP 44
Уровень звука	58 dBA
Соединительный кабель 3	x1 H07 RN-F VDE 0250
Температура среды	max. 35 C ⁰
Встроенная ёмкость	6 литров
Соединение унитаза	Резиновая манжета Ш 70до 110 мм
Диаметр сточных труб	Ш 40или 32мм
Диаметр напорного патрубка	Ш 32или 40мм
Вентиляционный трубопровод	Ш 25мм

Комплектация



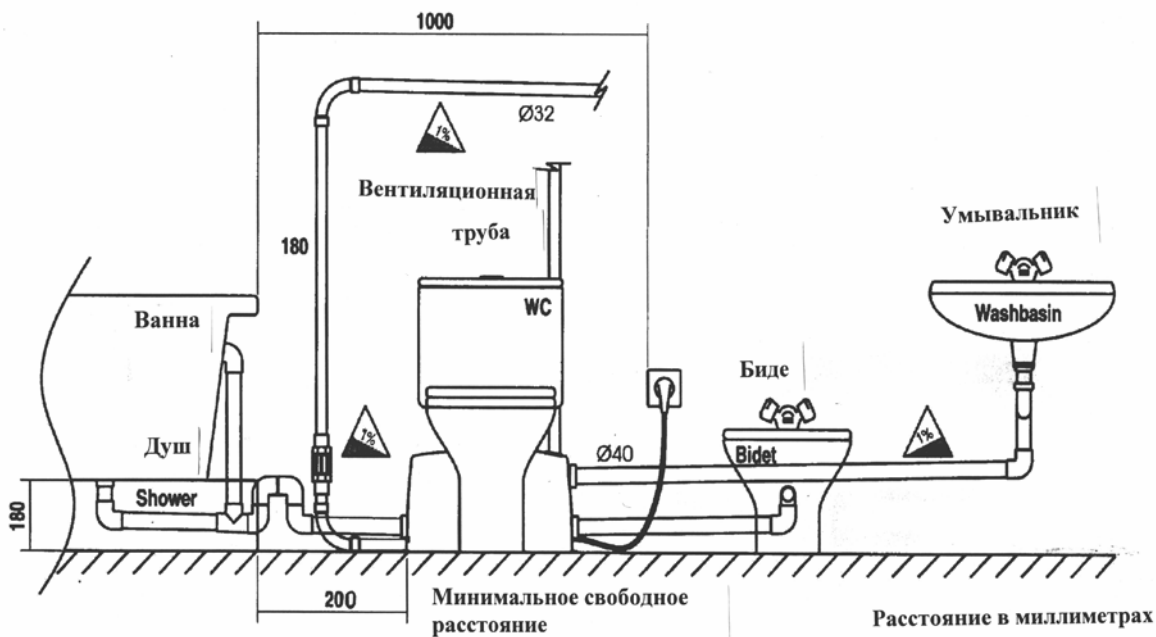
1-Корпус емкости. 2-Корпус насоса. 3-Сток унитаза. 4-Фильтр с активированным углём. 5-Насос.
6-Встроенная ёмкость. 7-Напорный патрубок. 8-Сток трех других источников. 9-Односторонняя муфта.
10-Обратные клапана. 11-Уплотнительный манжет 32 мм. 12-Хомут обжимной. 13-Монтажный комплект.
14-Кабель с вилкой.

График рабочих характеристик



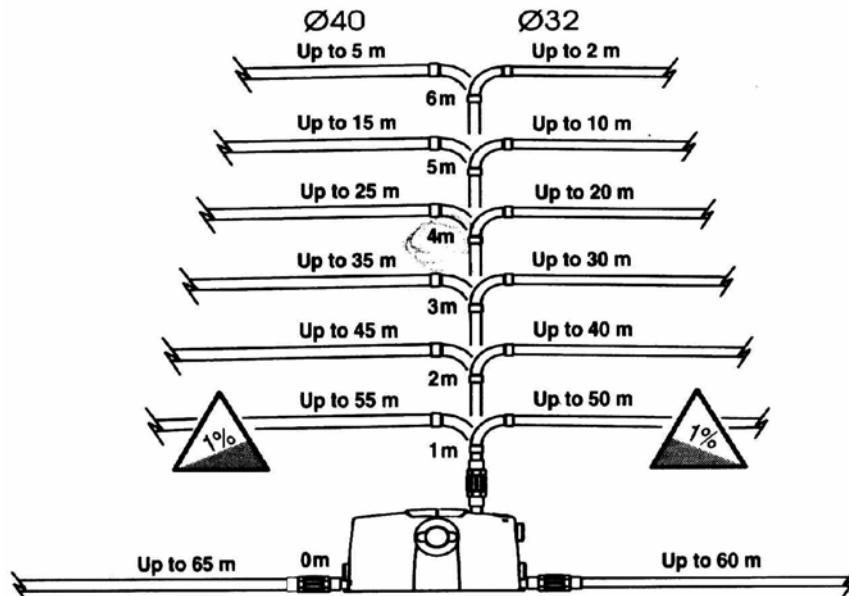
2. Установка

Старайтесь не использовать коленчатые соединения при установке. Лучше применять отводы вместо этого. Если вы не имеете отводов, используйте два колена по 45°, чтобы сделать 90° изгиб. Канализационный трубопровод должен всегда быть вертикальным или горизонтальным и никогда не установлен по диагонали. Соединение сливной трубы должно быть сделано при помощи раструба. Если подключение к сливной трубе ниже дна установки, тогда вентиляционный канал должен быть в самой высокой точке.



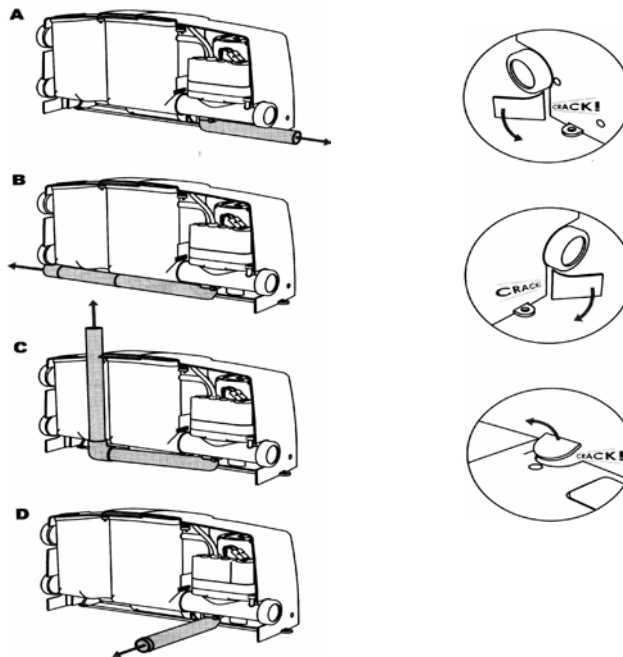
Для оптимальной работы установки, трубопровод по возможности, должен вначале проходить вертикально, а затем – горизонтально.

Диаграмма соотношения длины и высоты



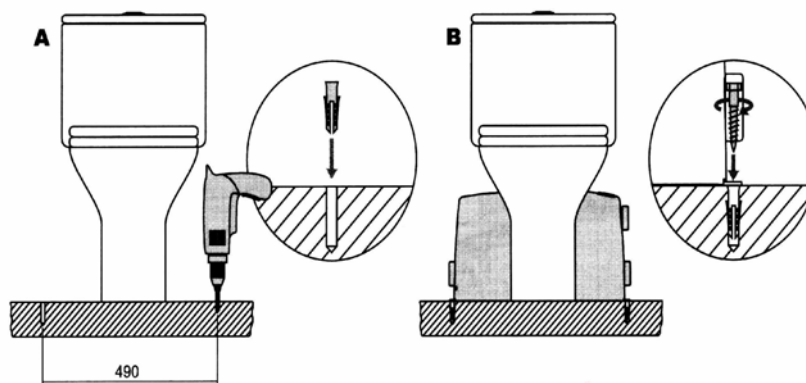
3.1. Выходное отверстие установки

Выберите нужный вам тип направления сливного канала, который может быть отведен вправо(A), с наращением влево(B), вверх (C) и в тыльную сторону (D). Необходимо учесть данные из диаграммы соотношения длины и высоты, чтобы насос смог протолкнуть перекачиваемую жидкость.



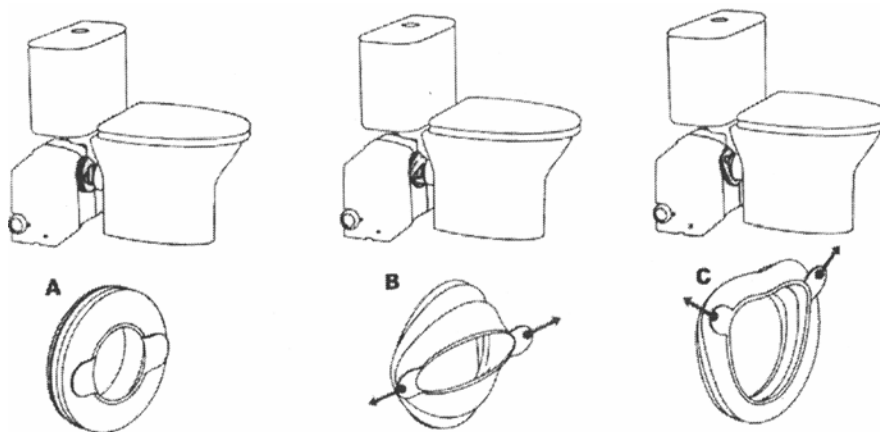
3.2. Крепление установки

Разместите установку позади унитаза и прикрепите его используя приложенные винты. Для нормального отвода тепла от двигателя установку необходимо располагать на расстоянии минимум 2-3 см от стены.



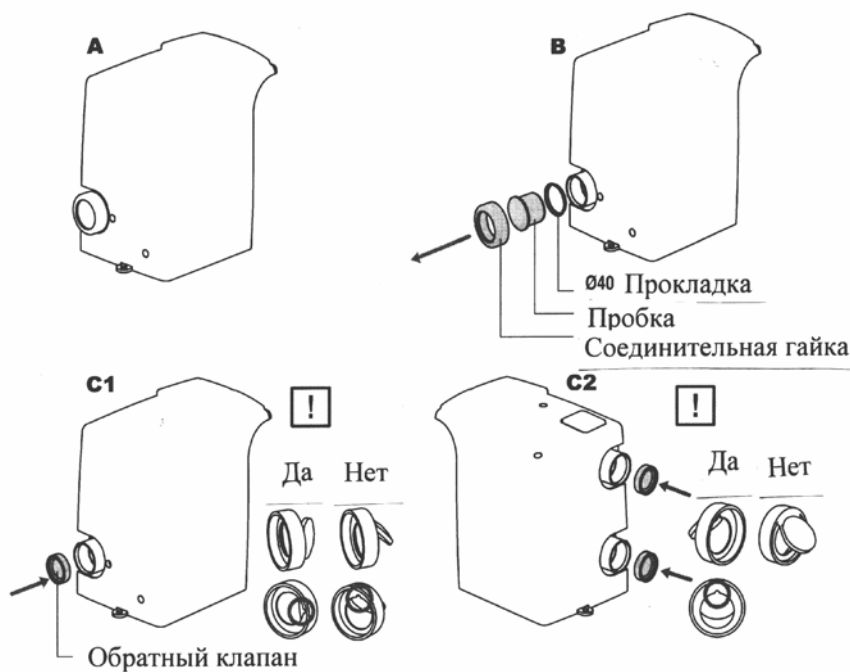
3.3. Впускной патрубок фекальных вод

Присоедините резиновую манжету к унитазу, как показано на картинке.

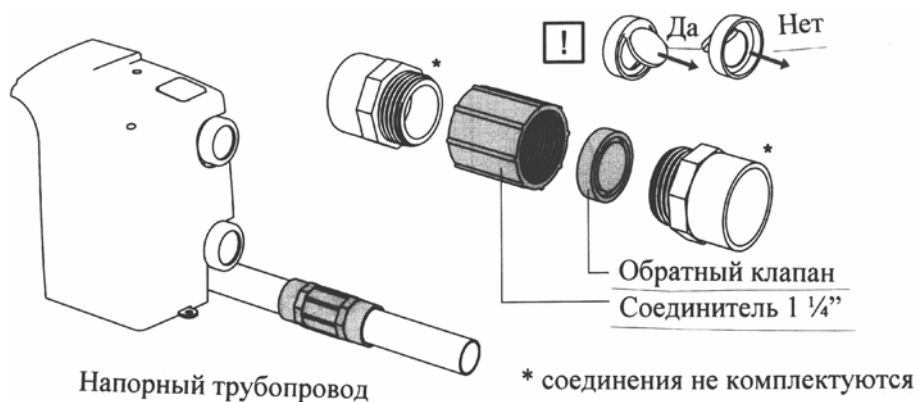


3.4. Соединение патрубков сточных (серых) вод.

Установите обратный клапан на каждом входе серых вод в установку.



3.5. Установка обратного клапана на напорном трубопроводе.



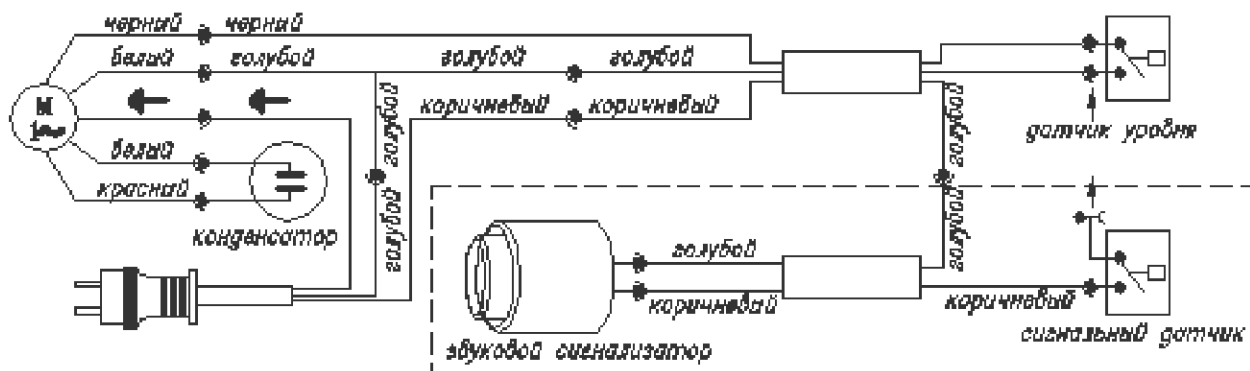
4. Электрическое соединение

Проведение работ предоставлять только специализированному персоналу.

Пользователь должен обеспечить установку сетевого предохранителя, высокочувствительного дифференциального выключателя (УЗО) с током утечки $I_v=30\text{mA}$, внешнего сетевого выключателя электропитания насоса. При отключении всех полюсов воздушный зазор между контактами выключателя должен быть не менее 3 мм (для каждого полюса).

Необходимо следить за тем, чтобы указанные на фирменной табличке параметры электрооборудования совпадали с параметрами имеющейся электросети. Установка снабжена кабелем с вилкой для подключения к евророзетке, поэтому нет необходимости проводить работы в самой установке.

ВНИМАНИЕ! **Запрещается вносить какие-либо изменения в принципиальную электрическую схему. Это может привести к повреждениям за которые мы не можем нести ответственность.**



5. Запуск

ВНИМАНИЕ! Убедитесь, что частота и напряжение сети соответствуют данным насоса. После подключения трубопроводов, подсоединения к электрической сети необходимо проверить отсутствие посторонних предметов в установке.

ВНИМАНИЕ! Установка не должна быть подключена к электроснабжению, пока вся система не собрана. Устройство должно быть всегда установлено не ближе одного метра от ванны или душа.

Включить установку несколько раз, сбрасывая некоторое количество туалетной бумаги перед каждым сливом унитаза, проверяя работу измельчающего механизма.

Проверьте, что соединения между установкой и туалетом, а также серыми водами, герметичны. Система канализации, связанная с устройством, не должна иметь утечек воды.

ВНИМАНИЕ! Утечки воды приводят к нежелательным многократным включениям установки, что приводит не только к перерасходу эл. энергии, но и к сокращению срока службы установки.

Для защиты электрической части данного оборудования, рекомендуем установить стабилизатор напряжения.

6. Обслуживание

При нормальной эксплуатации установка не нуждается в каком-нибудь дополнительном обслуживании.

В случае, если прибор не будет использоваться длительное время, его необходимо отключить от электропитания. Необходимо осушить установку, закрыть клапана на всех магистралях, после чего можно отсоединить прибор.

В областях, где возможны заморозки, необходимо произвести теплоизоляцию труб.

Гарантия не распространяется на повреждения установки, вызванные замораживанием.

Всегда сохраняйте прибор в чистом виде. Протирайте при необходимости влажной тканью и раствором нейтрального мыла. Не используйте растворы, содержащие растворители или кислоту. Для мытья унитаза, подключенного к установке, используйте чистящее средство хорошего качества с основой, не содержащей кислоты.

Замена воздушного фильтра.

Фильтр установлен под крышкой установки. Никаких инструментов не требуется. Чтобы заменить его необходимо:

1. Снять крышку фильтра.
2. Удалить старый фильтр (в случае необходимости, использовать плоскогубцы).
3. Установить новый фильтр на штатное место.
4. Установить крышку и проверить, что прибор работает должным образом.

Если в работе насоса появились какие-то отклонения от нормы – обратитесь к специалисту технической поддержки фирмы поставщика.