



Технический паспорт



Электронные регуляторы давления "КИТ 01, КИТ 00"

Техническое описание и инструкция по эксплуатации электронных регуляторов давления

1. Введение

Настоящее техническое описание и инструкция по эксплуатации предназначены для ознакомления обслуживающего персонала с устройством, принципом действия, конструкцией, монтажом, эксплуатацией и техническим обслуживанием электронных регуляторов.

Электронные регуляторы давления типа КИТ 00, КИТ 01, КИТ 02, КИТ 05 предназначены для систем автоматического водоснабжения одного или нескольких строений.



Kit 00

Kit 01

Kit 02

Kit 05

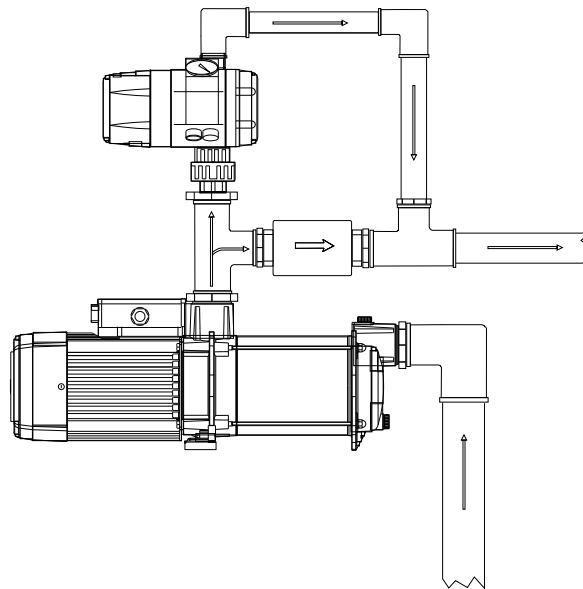
| Модель | Давление включения насоса | Ток, А | Макс. пропускная способность, м ³ /ч | Макс. раб. давление, Bar | Манометр | Гаситель гидроудара | Световая индикация |
|--------|---------------------------|--------|---|--------------------------|----------|---------------------|--------------------|
| Kit 00 | нет | 10 | 10 | 10 | нет | нет | нет |
| Kit 01 | от 1,5 до 2,5 Bar | 10 | 10 | 10 | нет | нет | да |
| Kit 02 | 1.5 Bar | 10 | 8 | 7 | да | да | нет |
| Kit 05 | от 1,5 до 2,5 Bar | 10 | 10 | 10 | да | да | да |

Надёжность работы электронного регулятора давления и срок его службы во многом зависят от правильной эксплуатации, поэтому перед монтажом и включением необходимо ознакомиться с настоящим техническим описанием и инструкцией по эксплуатации.

2. Назначение

Электронные регуляторы давления типа КИТ01, КИТ00 предназначен для систем автоматического водоснабжения одного или нескольких строений. КИТ01, КИТ00 обычно используется в традиционных установках с монтажом непосредственно на напорном патрубке поверхностных насосов, однако его можно устанавливать в любом месте напорного трубопровода как поверхностных, так и глубинных насосов.

Основным преимуществом электронных регуляторов давления КИТ01, КИТ00 является то, что в сочетании с насосами они дают стабильное давление в системе, помимо этого они отличаются высокой надёжностью и функциональностью при своих довольно малых размерах, допускают работу с водой содержащей небольшое количество песка. Электронные регуляторы давления КИТ01, КИТ00 включает в себя функцию электронной защиты от: "холостого хода", недостатка воды, превышения высоты всасывания, работы на закрытую задвижку, подсоса воздуха. Кроме того КИТ01, КИТ00 оснащён встроенным обратным клапаном. Также КИТ01, КИТ00 можно использовать с насосом, у которого подача превышает максимальную пропускную способность блока управления КИТ01, КИТ00, для этого его устанавливают на байпас.



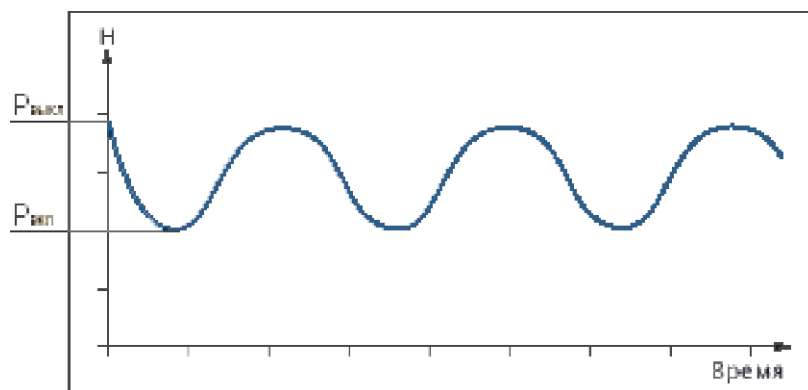
КИТ00, КИТ 01 не требует предварительной закачки воздуха регулировки. Максимальное используемое давление - 10 Bar.

КИТ00, КИТ 01 включает насос автоматически, когда любой из кранов системы открывается. Насос снабжает водой систему - постоянным давлением. После того, как кран закрыт, КИТ00, КИТ 01 отключится, как только система наберет максимальное давление.

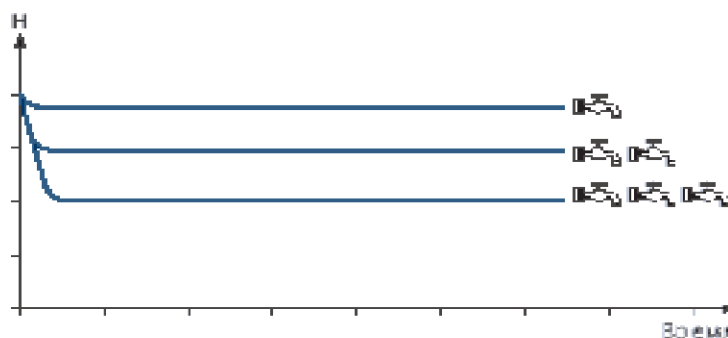
В КИТ 01 разница давления запуска и максимального давления насоса не должна быть меньше 0,5 bar.

Использование блоков управления КИТ00, КИТ 01 позволяет убрать существующий в гидropневматических станциях некомфортный перепад давления между интервалом включения и выключения насоса и даёт стабильное давление в системе всегда, когда нет изменений в количестве точек водопотребления.

Это очень важно в системах с подачей горячей воды от проточного электроводонагревателя и подобных приборов, колебание давления в системе водоснабжения приводят к изменениям температуры нагрева воды, проходящей через прибор.



Работа насоса с реле давления и гидробаком = нестабильное давление в системе



Работа насоса с блоком управления КИТ = стабильное давление в системе при неизменном потреблении

Помимо всего прочего КИТ00, КИТ 01 позволяют избежать частых пусков насоса, которые наблюдаются в станциях с реле давления, тем самым уменьшает вредное воздействие пусковых токов на обмотки электродвигателя.

Место установки прибора должно быть защищено от риска затопления водой, в сухом, хорошо проветриваемом помещении. Температура окружающего воздуха при хранении должна быть от минус 10 до плюс 50 градусов Цельсия и относительной влажности до 80 %.

За несоблюдение данных требований, производитель ответственности не несет.

3. Технические данные

Технические данные:

- | | |
|-------------------------------------|----------------------|
| - напряжение | 220/240 V |
| - частота тока | 50/60 Hz |
| - максимальный ток | 10A |
| - максимальная температура воды | 50C |
| - максимальный поток воды | 10м3/час |
| - стартовое давление (регулируемое) | 1,5-2,5 bar |
| - максимальное давление | 10bar |
| - гидравлические потери | 0,8 bar при 9 м3/час |

Электронные регуляторы давления обеспечивает следующие виды защиты, действующие на отключение насоса в случае:

- «холостого хода»,
- недостатка воды,
- превышения высоты всасывания,

- работы на закрытую задвижку,
- подсоса воздуха.

Электронный регулятор давления КИТ 01 обеспечивает следующие виды раздельной сигнализации :

- наличие напряжения (line) – зеленый светодиод
- сбой работы (failure) – красный светодиод
- нормальный режим работы насоса (run) – зеленый светодиод

Кнопка перезапуска (RESET) предназначена для включения насоса после того, как сработает какая-либо защита.

4. Конструктивные особенности

Электронные регуляторы давления выполнены в герметичном исполнении класса изоляции IP44, изготовленный из изолирующего и противоударного материала. Входы кабеля выполнены из герметичных зажимов для кабеля.

5. Размещение и монтаж

Проведение работ предоставлять только специализированному персоналу.

Подсоедините КИТ00, КИТ 01 производится на выпускное отверстие насоса напрямую или с использованием фитингов, как показано на рис 1 и 2. Добейтесь, чтобы соединение было водонепроницаемым.

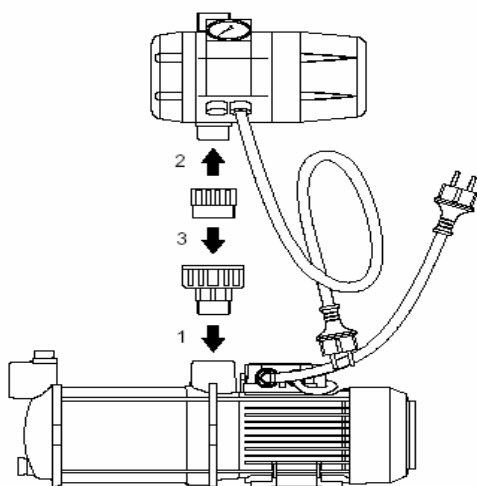


рис.1

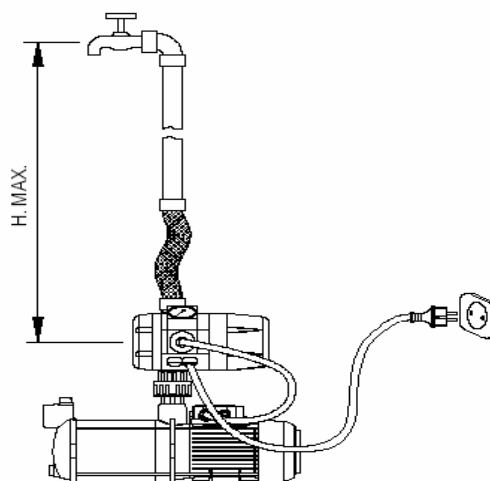


рис.2

КИТ00, КИТ 01 может устанавливаться как в вертикальном, так и в горизонтальном положении. КИТ 00 всегда должен устанавливаться ниже уровня воды. Обязательным условием нормальной работы КИТ 00 является расположение всех точек водоразбора из системы ниже подпорного резервуара на 0,5м. как показано на рис 3.

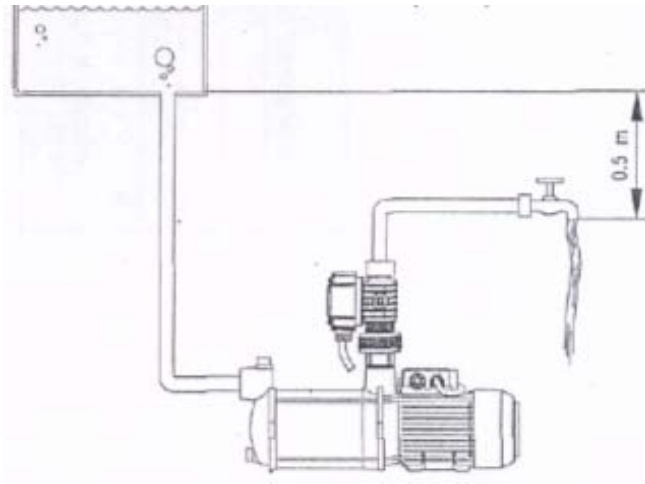


рис.3

6. Монтаж трубопровода.

Перед соединением КИТ00, КИТ 01, заполните насос водой согласно инструкции по установке насоса. Следует помнить, что в установках с использованием магистрального водоснабжения или с использованием систем подпора воды, гидростатическое давление и давление создаваемое насосом будут суммироваться. Нельзя нагружать детали КИТ00, КИТ 01 весом выпускных труб, поэтому рекомендуем принять гибкую часть трубопровода как показано на рис 1 и 2. Очень важно чтобы трубопроводы были абсолютно герметичны. КИТ00, КИТ 01 имеет встроенный обратный клапан, поэтому не требуется использования дополнительного обратного клапана.

7. Электрическое соединение

Соединение однофазного насоса с оком до 10А и КИТ 00, КИТ 01

ВНИМАНИЕ! Убедитесь, что частота и напряжение сети соответствуют данным насоса.

Следуйте инструкции по электроподключению насоса. Авторизованный электрик может произвести подключение, используя электрокабель H07 RN - F 3G1 не менее 0,5 метров длиной, по схеме на рис.4

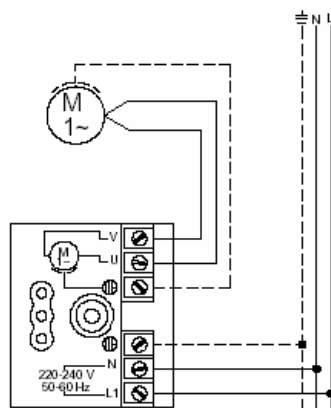


рис.4

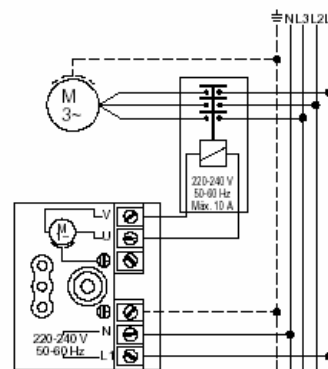


рис.5

Соединение трехфазного насоса и КИТ 00, КИТ 01.

Для подсоединения КИТ 00, КИТ 01 к трехфазному насосу или однофазному с током более 10А, электрическое соединение необходимо производить через электромагнитный пускатель, следуя рисунку 5. После этого подключайте систему к электропитанию. Для электроподключения необходимо использовать контактную группу с расстоянием между контактами более 3 мм. Система должна быть защищена при помощи автоматического дифференциального выключателя (УЗО) с током утечки ($I=30\text{mA}$). Электрическое соединение должно быть сделано в соответствии с правилами электробезопасности принятой в вашей стране.

Для защиты электрической части данного оборудования, рекомендуем устанавливать стабилизатор напряжения.

8 Контроль перед запуском

Перед первым пуском убедитесь:

- 1) что насос установлен правильно
- 2) что насос полностью залит водой
- 3) что система не имеет протечек в уплотнениях.

НАСОС НИКОГДА НЕ ДОЛЖЕН ИСПОЛЬЗОВАТЬСЯ БЕЗ ВОДЫ

9. Запуск

9.1 Запуск КИТ 01

Переведите тумблер на автоматическом предохранителе в положение ON . Индикатор на КИТ 01 будет гореть. Система включится автоматически. Индикатор будет гореть, пока насос работает. Держите все краны в системе открытыми, чтобы стравить весь воздух из системы. После этого закройте краны, через некоторое время система отключит насос.

Если насос не был залит должным образом или, если отсутствует водоснабжение на входе в систему, насос автоматически отключается через 10 секунд.

9.2 Установка стартового давления

Регулировка стартового давления может быть осуществлено авторизованным техником.

Установка стартового давления (давления пуска) производится путем поворота винта на тыльной стороне КИТ 01 рис.6. Включите кран в системе и заметьте на манометре давление , при котором КИТ 01 включит насос. Поверните винт в нужном направлении рис.6. Стартовое давление должно быть на 0,2bar больше, чем статистическое давление в системе при ее режиме подбора.

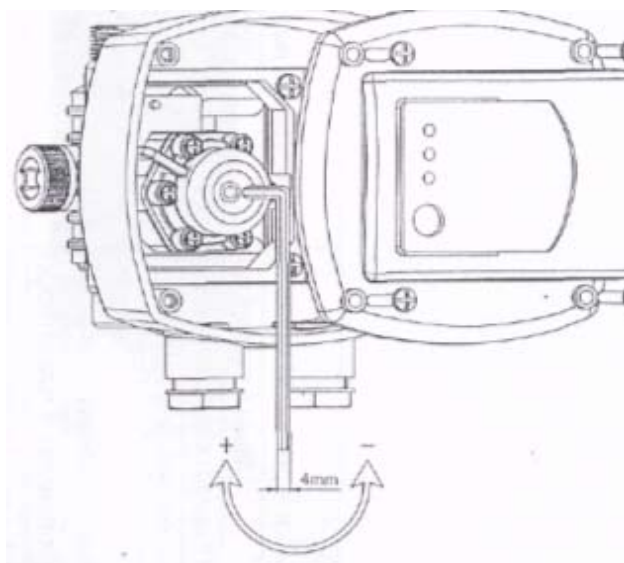


Рис.6

9.3 Запуск КИТ 00

Переведите тумблер на автоматическом предохранителе в положение ON . После включения крана, вода должна литься самотеком, благодаря чему датчик протока в КИТ 00 включит насос. Система включится автоматически. Держите все краны в системе открытыми, чтобы стравить весь воздух из системы. После этого закройте краны, через некоторое время система отключит насос.

Если насос не был залит должным образом или, если отсутствует водоснабжение на входе в систему, насос автоматически отключается через 10 секунд.

КИТ 00 всегда должен устанавливаться ниже уровня воды. Обязательным условием нормальной работы КИТ 00 является расположение всех точек водоразбора из системы ниже подпорного резервуара на 0,5м. как показано на рис 3.

10. Обслуживание электронного регулятора давления

Электронный регулятор давления КИТ 01,КИТ 00 не требует специального обслуживания.

Однако, когда существует риск замерзания при низких температурах, или если КИТ 01,КИТ 00 не будет использоваться долгое время, мы рекомендуем слить из него воду, почистить, высушить и хранить в сухом, хорошо проветриваемом помещении.

ПРЕДУПРЕЖДЕНИЕ: В случае какой - либо неисправности или повреждения, КИТ 01,КИТ 00 должен ремонтироваться только в авторизованном техническом центре.

Когда закончится срок эксплуатации КИТ 01,КИТ 00, необходимо иметь ввиду, что материалы, из которых сделан КИТ 01,КИТ 00 не содержат токсинов или ядов. Все материалы прошли строгий отбор и контроль.

11. Тара и упаковка

Электронный регулятор давления упаковывается в тару, изготовленную по чертежам завода – изготовителя.

12. Проверка технического состояния

Периодически, не реже одного раза в год, необходимо проводить проверку технического состояния электронного регулятора давления и её параметров.

Если в работе насоса появились какие-то отклонения от нормы – обратитесь к специалисту технической поддержки фирмы поставщика.