

Технический паспорт



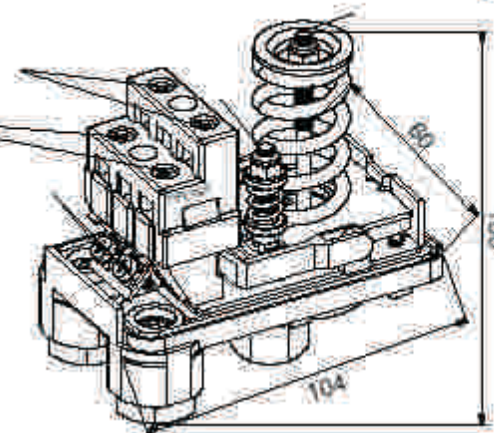
Защита от сухого хода LP 3

Регулятор давления (Р)

Контактная группа подключения электро двигателя насоса

Контактная группа подключения к сети 220В

Контактная группа заземления



ОПАСНО

ИНСТРУКЦИЯ ПО ЭКСПЛУАТАЦИИ
Техника безопасности
Возможность поражения электотоком при несоблюдении мер предосторожности



ОПАСНО

Возможность поражения людей и/или повреждения предметов



ОСТОРОЖНО

Возможность повреждение насоса и / или оборудования



1. Основные сведения

Пожалуйста, изучите инструкцию в целях лучшего использования оборудования и его безопасной эксплуатации.

Эта инструкция предназначена для разъяснения правильной установки и лучшего использования реле автоматического контроля давления воды.

Если вы имеете какие-нибудь сомнения, пожалуйста, проконсультируйтесь у специалистов торговой организации или вашего дилера.

Описание и принцип работы:

Датчик сухого хода предназначен для автоматического выключения поверхностных, скважинных насосов, автоматических станций водоснабжения при отсутствии воды в системах водозабора. Выключение насосов и станций обеспечивает их защиту от поломок в результате работы без воды (режим сухого хода). И служат для управления любыми электрическими насосами, работающими от однофазной сети 220 В, мощностью до 1,5 кВт. Защита состоит из корпуса, внутри которого расположена нормально разомкнутая контактная группа, управляемая мембраной. Внутри корпуса расположена кнопка для принудительного запуска насоса и винт регулировки давления выключения (на большой пружине). При нормальной работе насоса вода под давлением воздействует на мембрану, которая обеспечивает замыкание контактной группы и подачу электроэнергии на электродвигатель. При падении давления воды до величины давления выключения (0,01 - 0,08 МПа) контактная группа размыкается и отключает насос. Регулировка давления выключения производится при снятом кожухе датчика.

2. Установка

Входное отверстие в защите имеет резьбу 1/4", которая подсоединяется к напорному трубопроводу. Место установки прибора должно быть защищено от риска затопления водой, в хорошо проветриваемом помещении.

При необходимости уровни давления срабатывания можно изменить, для этого: Вращая центральный винт (Р), установить желаемое давление выключения.

3. Электрическое соединение.

Для обычного насоса ток не может быть больше, чем 16А, и максимальная мощность мотора (Р1) не превышает 1,5 кВт.

Модель	Давл.	Номин. давление	Ток	Напряжение сети	Макс. Температура воды	Защита	Вес
Lp/3	0.05-0.4	0,1 bar	16 А	250 V	55°	IP 44	380 гр

4. ЗАПУСК

Откройте все клапаны и краны во всасывающих и раздаточных магистралях. Через некоторое время при достижении максимального давления, когда остатки воздуха будут удалены из системы, можно закрыть краны.

Если система подключена неправильно и в магистралях отсутствуют вода, насос автоматически не выключится секунд.

После исправления причин отключения повторите запуск

5. Обслуживание

Прибор не требует специального обслуживания. Однако, когда существует риск замерзания при низких температурах, или если прибор не будет использоваться долгое время, мы рекомендуем слить из него воду, почистить, высушить и хранить в сухом, хорошо проветриваемом помещении.

Гарантийные обязательства

Гарантийный срок-1 год с момента продажи изделия через розничную торговую сеть при соблюдении настоящего руководства по эксплуатации.

Срок службы изделия составляет пять лет со дня продажи.

Срок выполнения гарантийного ремонта составляет 15 дней.

Заполняется продавцом.

Наименование товара
Дата продажи
Ф.И.О. покупателя
Печать, адрес, подпись продавца

Защита сухого хода LP-3

Заполняется покупателем.

Своей подписью я подтверждаю, что:

- ≠ изделие получено в полной комплектации;
- ≠ претензий к внешнему виду не имею;
- ≠ с условиями эксплуатации и гарантийного обслуживания ознакомлен.

--

подпись покупателя

--

дата

МП

Тел. Сервисного центра (812) 494-40-64
Адрес: Пр. Стачек дом 170