



## Технический паспорт



# TIFON1 SILEN IRIS

### ИНСТРУКЦИЯ ПО ЭКСПЛУАТАЦИИ

#### 1. Основные сведения

Пожалуйста, изучите инструкцию в целях лучшего использования насоса и его безопасной эксплуатации.

TIFON 1, SILEN, IRIS – серия центробежных насосов со встроенным предварительным фильтром, специально разработанными для предфильтрации и рециркуляции воды в плавательных бассейнах.

Они разработаны, для работы с чистой водой, максимальной температуры 35<sup>0</sup>С.

Материалы, используемые в конструкции изделий, имеют превосходное качество, проходят строгий контроль и гарантируют многолетнюю эксплуатацию.

Прочитайте всю инструкцию и строго следуйте указаниям по установке и использованию насоса. Обратите внимание на схемы электрических соединений. Несоблюдение правил может привести к перегрузке двигателя или другим повреждениям, за которые мы не можем нести ответственности.

#### 2. Установка

Установите насос как можно ближе к уровню воды, в горизонтальном положении (чтобы обеспечивать максимальное всасывание и гарантировать сокращение потерь в трубопроводе) в сухом, хорошо проветриваемом месте, безопасном от возможного затопления и забрызгивания, Не рекомендуется ставить насос на высоте, превышающей геометрическую высоту уровня воды более, чем на 3 м. Независимо от геометрической высоты и мощности выбранной модели, время самовсасывания может достигать 10 мин.

Электронасос установить на ровную, жесткую площадку в сухом, хорошо проветриваемом месте, защищенном от непогоды. Для уменьшения шума и вибрации при работе крепление к площадке следует выполнить через резиновые шайбы и прокладки.

#### 3. Трубопроводы

При использовании пластмассовых трубопроводов, гарантируйте герметичность соединения, используйте тефлоновую ленту. Нагнетательная линия должна иметь диаметр, равный или больший чем диаметр выпускного отверстия насоса.

Диаметры труб должны соответствовать присоединительным размерам входного и выходного отверстий электронасоса. Всасывающая труба должна быть чистой, без сужений и резких изгибов, с обязательным уклоном в сторону источника воды, абсолютно герметичной для сохранения давления, которое создает на всасывании электронасос.

#### 4. Электрическое соединение

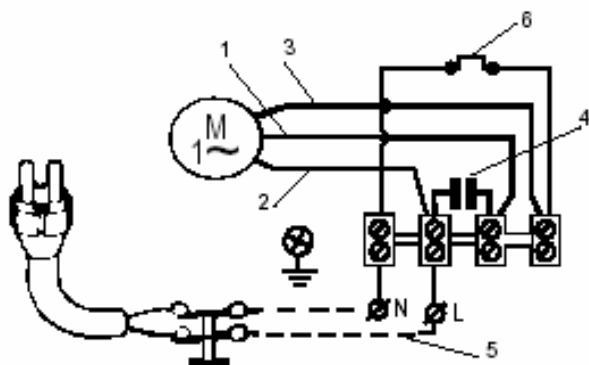
Проведение работ предоставлять только специализированному персоналу.

Перед снятием крышки клеммной коробки и перед каждым демонтажем насоса обязательно полностью отключать насос от электропитания.

Пользователь должен обеспечить установку сетевого предохранителя, высокочувствительного дифференциального выключателя (УЗО) с током утечки  $I_v=30\text{mA}$ , внешнего сетевого выключателя электропитания насоса. При отключении всех полюсов воздушный зазор между контактами выключателя должен быть не менее 3 мм (для каждого полюса).

Необходимо следить за тем, чтобы указанные на фирменной табличке параметры электрооборудования совпадали с параметрами имеющейся электросети.

Подсоединение электронасоса к сети следует выполнять в соответствии со схемой, находящейся на крышке клеммной коробки и на рисунке 1.



- 1 – красный провод
- 2 – белый провод
- 3 – черный провод
- 4 – конденсатор
- 5 – сеть
- 6 – тепловая защита

Рис.1

**Внимание!** Электрооборудование должно быть с эффективным заземлением и соответствовать национальным правилам.

Насосы имеют встроенную тепловую защиту от перегрузок и оборудованы конденсатором.

**Для защиты электрической части данного оборудования, рекомендуем установить стабилизатор напряжения.**

#### 5. Контроль перед запуском

**Внимание!**

Насос должен быть оборудован системой, предотвращающей его запуск, пока вода не достигнет минимального уровня.

После установки трубопроводов, отвинтите крышку предфильтра, и заполните предфильтр насоса водой (рис. 1).

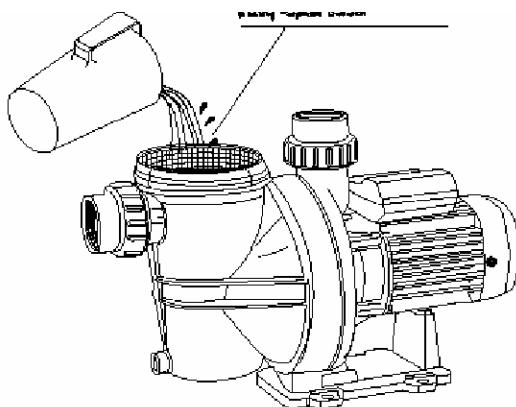


Рис. 1

Проверьте, чтобы не было никакой утечки через соединения.

Проверите, что вал насоса поворачивается свободно.

Проверите, что напряжение и частота сети соответствуют данным насоса, указанным на стикере.

## **НАСОС НИКОГДА НЕ ДОЛЖЕН РАБОТАТЬ БЕЗ ВОДЫ!**

### **6. Запуск**

**ВНИМАНИЕ!** Убедитесь, что частота и напряжение сети соответствуют данным насоса.

Откройте все краны на всасывающих и нагнетательных трубопроводах.

Подождите некоторое время, чтобы трубопроводы заполнились водой.

### **7. Обслуживание**

Насос не нуждается ни в каком определенном обслуживании. В случае если насос отключается на большой период времени, рекомендуется слить из него воду, через сливное отверстие, очистить фильтр и отключить от электросети. Убедитесь в том, что помещение, в котором расположен насос, сухое, хорошо проветриваемое. В случае затопления помещения не пытайтесь включить насос.

**Если в работе насоса появились какие-то отклонения от нормы – обратитесь к специалисту технической поддержки фирмы поставщика.**

**ХРАНИТЬ В СУХОМ ПРОВЕТРИВАЕМОМ ПОМЕЩЕНИИ!**