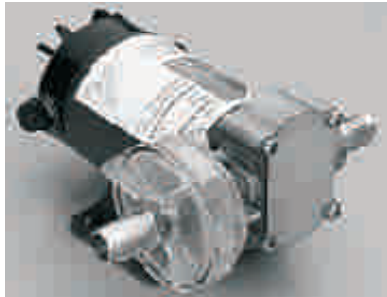




Технический паспорт



Специальные низковольтные насосы серии UP

ИНСТРУКЦИЯ ПО ЭКСПЛУАТАЦИИ

1. Основные сведения

Пожалуйста, изучите инструкцию в целях лучшего использования насоса и его безопасной эксплуатации.

UP - серия самовсасывающих насосов из бронзы для перекачки солянки, машинного масла, нефти, антифризов и др. жидкостей, не содержащих абразивных веществ. Пригодны для работы в повторно-кратковременном режиме с продолжительностью работы максимум 40 минут и паузой минимум 5 минут.

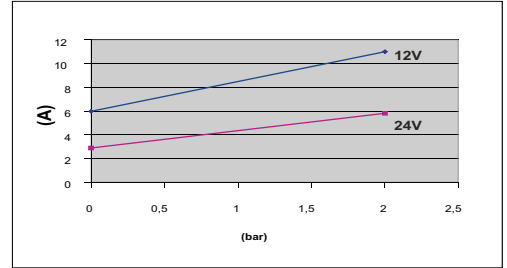
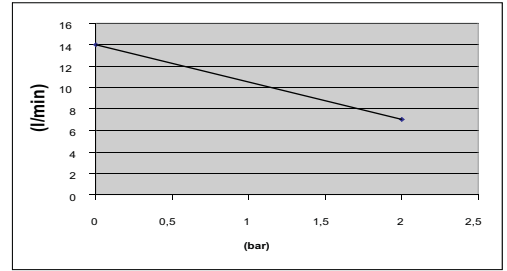
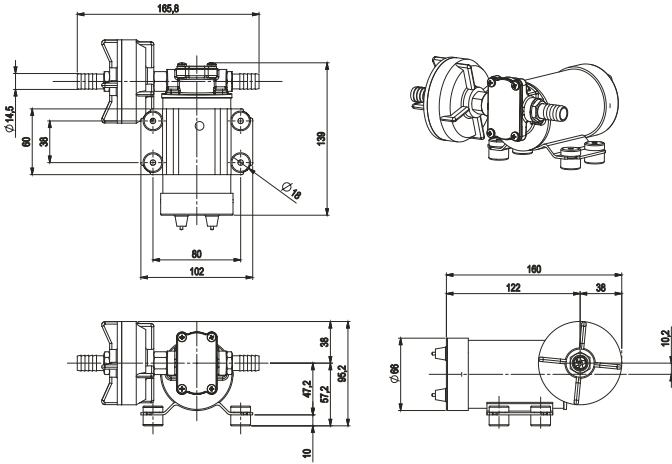
Используются в быту, сельском хозяйстве, на лодочных станциях для:

перекачки антифриза, заполнения систем отопления и создания максимального давления до 4 бар; подачи топлива к отопительным котлам; перекачки дизельного топлива; заправки катеров, лодок, дозаправки сельскохозяйственной техники, работающей на дизельном топливе; перекачки легкого машинного масла. Максимальное количество включений в час -30.

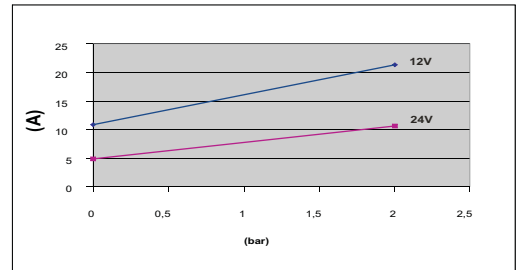
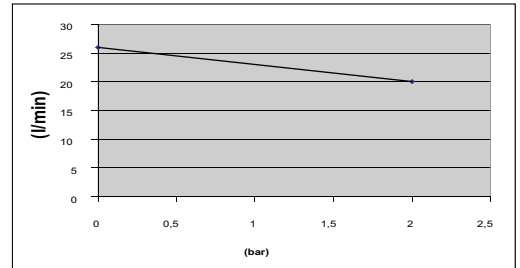
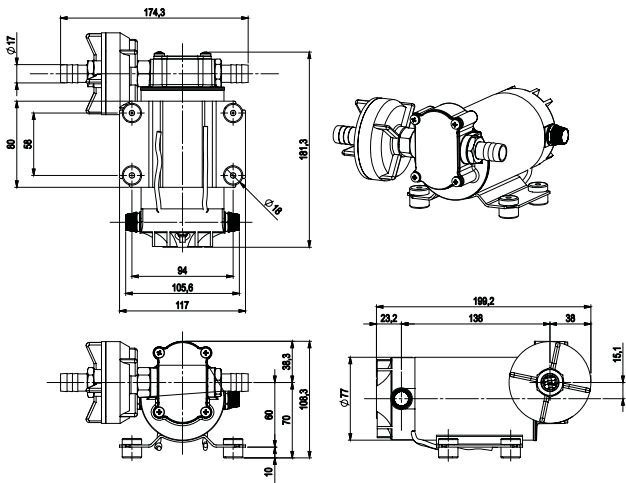
Гидравлическая часть выполнена из бронзы с валом из нержавеющей стали и отсутствием резиновых элементов, контактирующих с перекачиваемой жидкостью. Насосы укомплектованы предварительным сетчатым фильтром, с тонкостью фильтрации -0,5, штуцерами для подсоединения шлангов, амортизаторами.

Параметр	UP 3 12V	UP 4 24V	UP 6 12V	UP 6 24V	UP 9 12V	UP 9 24V
Питающее напряжение	12V +/- 5%	24V +/- 5%	12V +/- 5%	24V +/- 5%	12V +/- 5%	24V +/- 5%
Потребляемый ток при самовсасывании	2,5 А	1-1,5А	2-2,5А	1-1,5А	2-2,5А	1-1,5А
Потребляемый ток при максимальной подаче	6-7 А	3-4А	10,5-12А	6-7А	5,5-6,5А	2,5-3,5А
Подача (средняя)	14 л/м	14 л/м	26л/м	26л/м	12л/м	12л/м
Напор (средний)	20м	20м	20м	20м	40м	40м
Самовсасывание	1,5м	1,5м	1,5м	1,5м	1,5м	1,5м
Температура окружающей среды	-10сС + 40сС	-10сС + 40сС	-10сС + 40сС	-10сС + 40сС	-10сС + 40сС	-10сС + 40сС
Максимальная температура перекачиваемой жидкости	Рабочий режим 60сС Кратковременно до 80сС	Рабочий режим 60сС Кратковременно до 80сС	Рабочий режим 60сС Кратковременно до 80сС	Рабочий режим 60сС Кратковременно до 80сС	Рабочий режим 60сС Кратковременно до 80сС	Рабочий режим 60сС Кратковременно до 80сС
Вязкость жидкости при 40сС	125 cst	125 cst	125 cst	125 cst	100cst	100cst
Напорный/ всасывающий патрубок	14 мм (3/8")	14 мм (3/8")	16 мм (1/2")	16 мм (1/2")	14 мм (3/8")	14 мм (3/8")

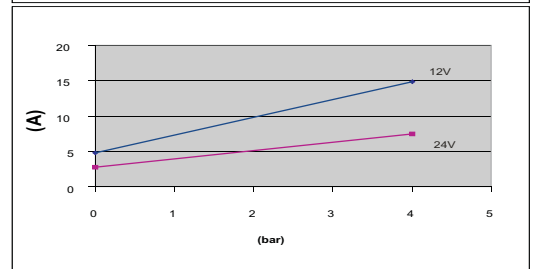
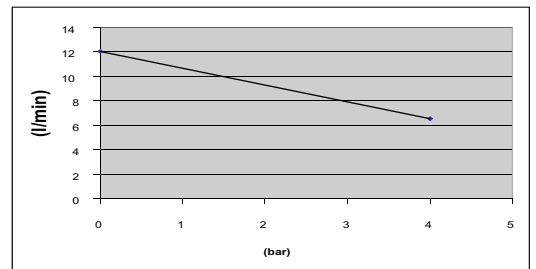
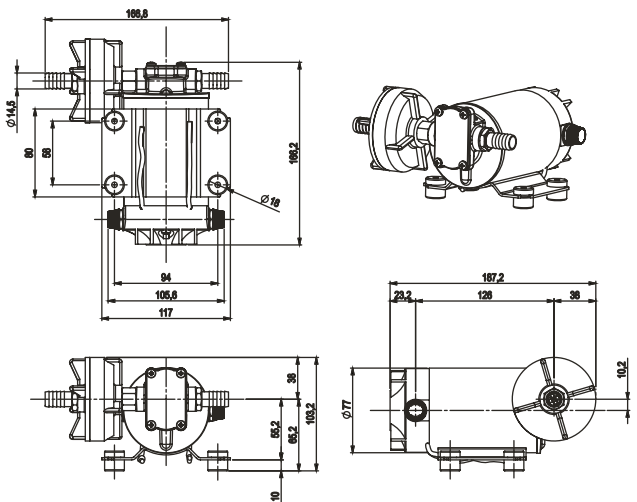
UP-3



UP-6



UP-9



Избегайте работы «всухую». Используйте всегда с фильтром. Насосы должны быть снабжены тепловым реле или плавким предохранителем в соответствии с таблицей 1

Таблица 1

Модель	Напряжение, Вольт	Плавкий предохранитель, Ампер	Расход, Q(средний) л./мин.	Напор, H(средний) метр
UP 3	12	10А	14	20
UP 4	24	5А	14	20
UP 6	12	15А	26	20
UP 6	24	7,5А	26	20
UP 9	12	15А	12	40
UP 9	24	7,5А	12	40

2. Запуск

Внимание! Убедитесь, что питающее напряжение соответствует данным насоса. Откройте все краны на всасывающих и нагнетательных трубопроводах.

Внимание! Запрещается использовать насосы для перекачки бензина и других жидкостей с высоким содержанием легковоспламеняющихся газов.

НАСОС НИКОГДА НЕ ДОЛЖЕН РАБОТАТЬ БЕЗ ЖИДКОСТИ!

Если в работе насоса появились какие-то отклонения от нормы – обратитесь к специалисту технической поддержки фирмы поставщика.

3. Хранение

Обязательно слить жидкость из корпуса насоса и труб, если электронасос отключается на длительное время или будет храниться при низкой температуре.

ХРАНИТЬ В СУХОМ ПРОВЕТРИВАЕМОМ ПОМЕЩЕНИИ!