

1. НАЗНАЧЕНИЕ

Подпиточные клапаны Alimat применяются для подпитки систем отопления. Это достигается тем, что подпитывающий поток прерывается при достижении установленного рабочего давления.

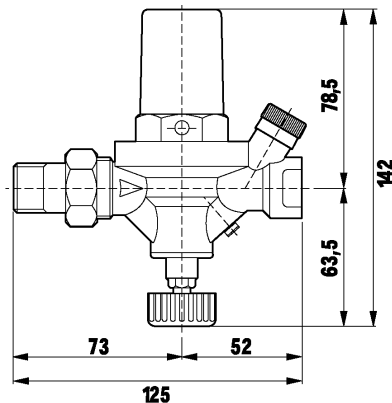
Применение подпиточного клапана Alimat делает подпитку закрытых систем отопления более простой, быстрой и безопасной.

Встроенный обратный клапан предотвращает попадание теплоносителя в систему питьевой воды.

2. ТЕХНИЧЕСКИЕ ХАРАКТЕРИСТИКИ

2.1 Техническое описание.

Корпус: латунь MS 58
 Крышка: латунь MS 58 (ALD, ALMD),
 высокопрочная пластмасса (ALOD, ALOMD)
 Пружина: нержавеющая сталь
 Мембрана: резина NBR, усиленная нейлоном
 Уплотнения: резина NBR
 Внутренние части: сталь, латунь
 Максимальное давление перед клапаном: 10 бар
 Давление за клапаном (устанавливается): 0,5 - 3 бар
 Максимальный расход: 1,8 м³/ч
 Чувствительность: 0,2 бар
 Макс. температура в питающей системе: 40 °С
 Подключения:
 на входе 1/2" для шланга
 на выходе вн. резьба 1/2"
 Гнездо для манометра: вн. резьба 1/4"



2.2 Сертификаты

Сертификат соответствия № РОСС DE.АИ46.В00595 от 08.08.2006 г.

3. КОМПЛЕКТНОСТЬ

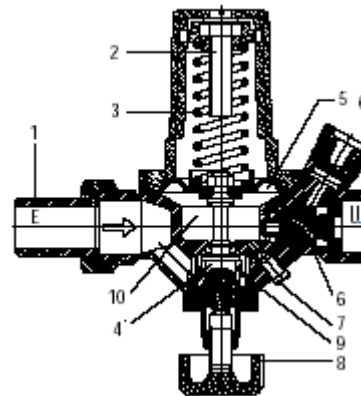
В комплект поставки входят: Подпиточный клапан Alimat (1 шт.), упаковка (1 шт.), паспорт (1 экз.)

4. УПАКОВКА И ТРАНСПОРТИРОВКА:

При хранении и транспортировке следует оберегать подпиточный клапан от условий избыточной влажности и температуры окружающей среды ниже -30° С. Необходимо аккуратно распаковывать и монтировать клапан во избежание механических повреждений отдельных элементов. Механическое повреждение клапана при распаковке и монтаже делает гарантию изготовителя недействительной.

5. МОНТАЖ И ЭКСПЛУАТАЦИЯ ПОДПИТОЧНОГО КЛАПАНА

При понижении давления в системе падает также и давление в камере (10). Пружина (3), потеряв сопротивление, нажимает вниз на мембрану (5), соединенную со штоком. Клапан (4) открывается, пропуская воду. При повышении давления мембрана со штоком двигаются вверх, клапан закрывается, уменьшая проток до полного закрытия при достижении за клапаном (и в камере) предустановленного давления. Установка давления производится поворотом винта (2). При вращении в направлении "+" давление повышается, в направлении "-" – понижается.



1. Подключение для шланга. 2. Установочный винт. 3. Пружина. 4. Клапан. 5. Мембрана. 6. Обратный клапан. 7. Проверочный винт. 8. Ручка запорного клапана. 9. Гильза фильтра. 10. Камера давления.

Подпиточный клапан согласно DIN 4751 представляет собой комбинацию редуктора давления, обратного клапана и запорного клапана, дополненных проверочным винтом для контроля плотности закрытия обратного клапана и гнездом для подключения манометра.

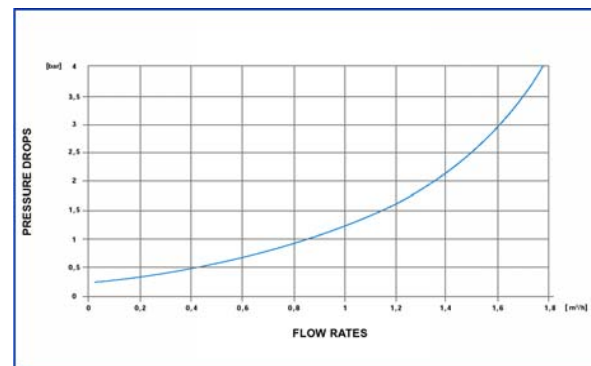
Согласно DIN 1988 часть 4 издания 2/93 для подпитки отопительной системы из системы питьевой воды может временно подключаться гибкий шланг с обратным клапаном, это означает, что на время подпитки система

должна находиться под постоянным контролем. После работ по подпитке шланг должен быть отсоединен от подпиточного клапана. Также по окончании подпитки производится проверка на плотность закрытия встроенного обратного клапана. Для этого следует отвернуть проверочный винт (7) на два-три оборота. Течь воды указывает на то, что обратный клапан закрыт неплотно или имеет дефект.

Перед отсоединением шланга запорный клапан подпиточного клапана должен быть закрыт путем поворота ручки по часовой стрелке. При каждом заполнении или подпитке системы достигнутое давление должно быть проверено.

Время от времени следует промывать фильтр, установленный в корпусе клапана. Для этого следует:

1. Закрыть кран перед клапаном (отсоединить шланг)
2. Открутив гайку, снять ручку запорного клапана в сборе (8).
3. Вынуть гильзу фильтра (9) и промыть водой.
4. Смазать уплотнительные кольца (4).
5. Установить фильтр на место и затянуть гайку.
6. Открыть кран перед клапаном (присоединить шланг).



7. УКАЗАНИЯ ПО МЕРАМ БЕЗОПАСНОСТИ

Подпиточный клапан Alimat в части требований безопасности труда соответствует ГОСТ 12.3.001.-85 и ГОСТ.12.2.063-81. Опасных и вредных производственных факторов не создаёт.

Типы и номера артикулов:

Alimat ALD	02 40 105	Подпиточный клапан с пластмассовой крышкой
Alimat ALOD	02 40 115	Подпиточный клапан с латунной крышкой
Alimat ALMD	02 40 205	Как ALD, с манометром MHR 50/4x1/4"
Alimat ALOMD	02 40 215	Как ALOD, с манометром MHR 50/4x1/4"

ГАРАНТИЙНЫЙ ТАЛОН

Подпиточный клапан Alimat



A Division of Watts Water Technologies Inc.

N	Артикул	Количество	Примечание
1			
2			
3			
4			
5			

Дата продажи _____

штамп или печать
торгующей организации

Продавец _____

Гарантийный срок - 1 год со дня ввода в эксплуатацию при условии соблюдения потребителем требований к монтажу и эксплуатации, изложенных в настоящем паспорте.

Рекламации и претензии к качеству товара принимаются сервис центрами официальных дилеров компании Watts Industries в России.

При предъявлении претензии к качеству товара покупатель предоставляет следующие документы:

1. Заявление в произвольной форме, в котором указывает:
 - наименование организации или покупателя
 - фактический адрес покупателя и телефон для контакта
 - краткое описание параметров системы, где использовалось изделие
 - краткое описание дефекта
2. Документ, свидетельствующий о покупке изделия (накладная)
3. Настоящий гарантийный талон

Отметка о возврате или обмене товара:

Дата: «__» _____ 200__ г.

ПОДПИТОЧНЫЙ КЛАПАН Alimat

ПАСПОРТ



АИ 46

Watts Industries Deutschland GMBH

Сертификат Госстандарта России № РОСС DE.АИ46.В00595 от 08.08.2006
Аттестован европейскими метрологическими стандартами (ЕЭС/ИСО)